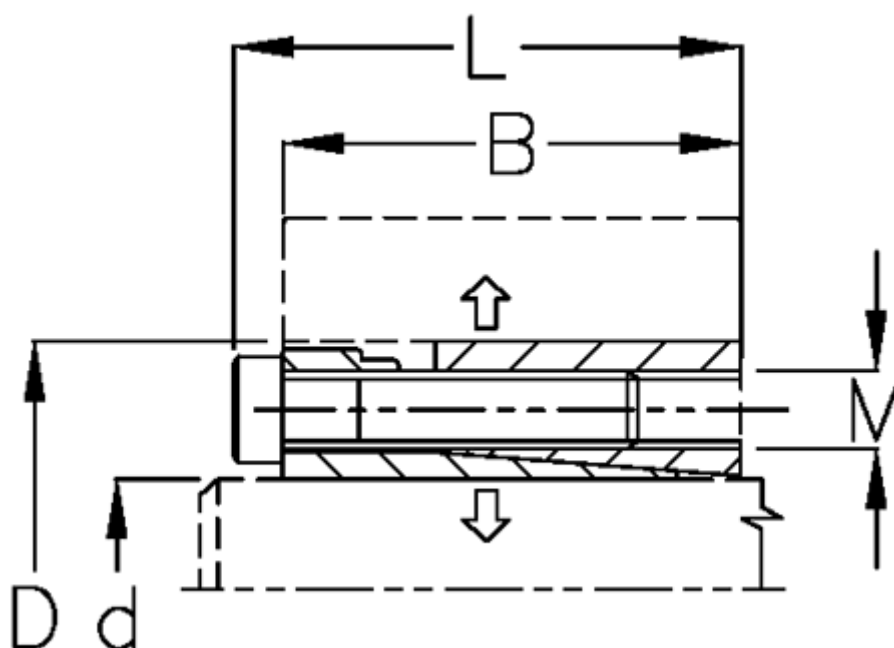


Varenummer: 434000140

Beskrivelse: Rota-fix spændelement D 140x190

Note: Længere byggeform og derved lavere fladetryk. Overfører middel- til høje momenter. Selvce Ved montage forskydes nav aksialt ift. aksel.

Mål



B mm	= 76
d H8 mm	= 140
D mm	= 190
F kN aksialkraft	= 460
L mm	= 90
M mm	= M14
Overfladeruhed	= R? ? 3.2 μ m
P N/mm ² fladetryk på aksel/nav	= 130

T Nm drejningsmoment	= 32000
Tolerance	= Aksel h8, Nav H8
Ts Nm boltetilspændingsmoment	= 210